

## Serie BYB – Válvulas de mariposa de gran diámetro

14" A 24" EN PVC, CPVC, PP Y PVDF

### CARACTERÍSTICAS PRINCIPALES

- Cuerpos en PVC, CPVC, PP y PVDF
- Disco en PVC, CPVC, PP y PVDF
- Dispositivo de accionamiento de engranaje reforzado
- Vástago de acero inoxidable grado 410
- Selección de revestimientos en FPM, EPDM o nitrilo

### OPCIONES

- Actuadores neumáticos o eléctricos
- Extensiones de vástago

### MATERIALES

- PVC clase 12454 según ASTM D1784
- CPVC clase 23447 según ASTM D1784
- PP según ASTM D4101
- PVDF
- Revestimientos de FPM y EPDM



## INFORMACIÓN TÉCNICA

### CUADRO DE SELECCIÓN

TAMAÑO	MATERIAL DEL CUERPO	MATERIAL DEL DISCO	MATERIAL DEL REVESTIMIENTO	PRESIÓN NOMINAL
14"-16" (DN350-DN400)				86 psi a 70 °F 6 bar a 21 °C Sin choque
18" (DN450)	PVC, CPVC, PP o PVDF	CPVC, PP o PVDF	FPM, EPDM o nitrilo	72 psi a 70 °F 5 bar a 21 °C Sin choque
20"-24" (DN500-DN600)				51 psi a 70 °F 3 bar a 21 °C Sin choque

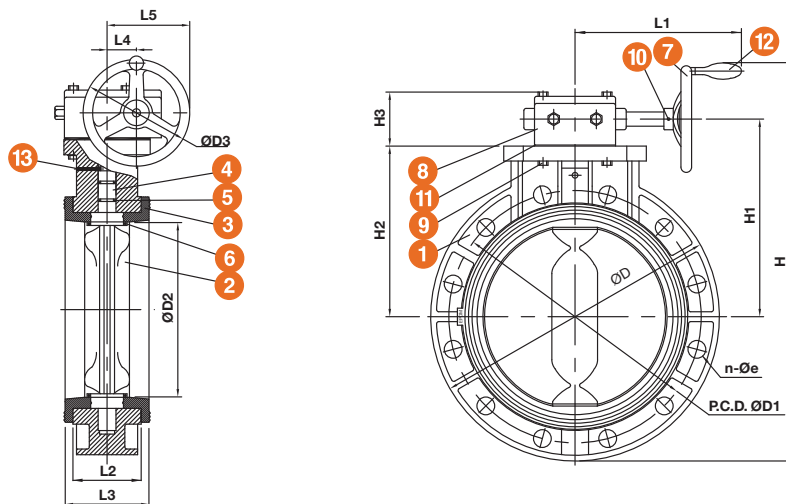
# Serie BYB – Válvulas de mariposa de gran diámetro

14" A 24" EN PVC, CPVC, PP Y PVDF

## INFORMACIÓN TÉCNICA (CONTINUACIÓN)

### LISTA DE PIEZAS

- |                             |                        |
|-----------------------------|------------------------|
| 1. Cuerpo                   | 8. Caja de engranajes  |
| 2. Disco                    | 9. Perno y arandela    |
| 3. Junta de asiento         | 10. Pasador de resorte |
| 4. Vástago                  | 11. Empaquetadura      |
| 5. Junta tórica de vástago  | 12. Manija pequeña     |
| 6. Junta tórica del disco   | 13. Pasador            |
| 7. Volante de accionamiento |                        |

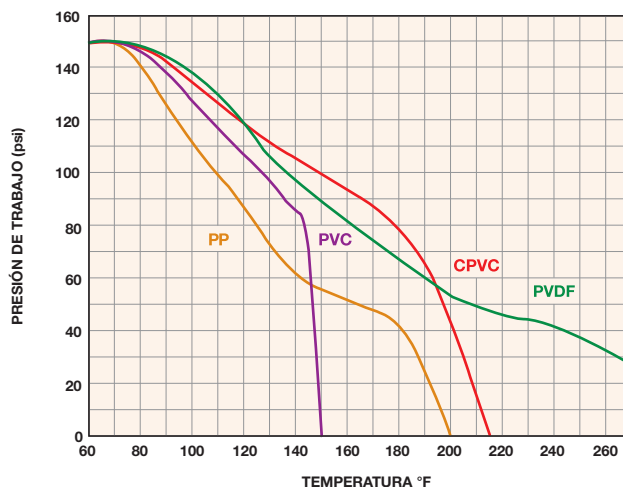


### DIMENSIONES

TAMAÑO in/DN	n-Øe	D in/mm	D1 in/mm	D2 in/mm	D3 in/mm	H in/mm	H1 in/mm	H2 in/mm	H3 in/mm	L1 in/mm	L2 in/mm	L3 in/mm	L4 in/mm	L5 in/mm
14/350	12-29	20.87/530	18.74/476	14.17/360	9.84/250	28.82/732	13.46/342	11.81/300	3.07/78	12.99/330	4.45/113	5.00/127	2.36/60	7.28/185
16/400	16-29	23.62/560	21.26/540	15.65/398	11.81/300	34.21/869	16.73/425	13.78/350	4.72/120	13.90/353	6.00/152	6.57/167	3.19/81	9.09/231
18/450	16-32	24.80/630	22.76/578	17.81/452	11.81/300	35.83/910	17.52/445	14.57/370	4.61/117	13.90/353	6.44/164	7.05/179	3.19/81	9.09/231
20/500	20-32	27.40/696	25.00/635	19.76/502	15.98/406	40.83/1037	19.13/486	16.14/410	5.63/143	15.35/390	6.69/170	7.44/189	4.72/120	12.72/323
24/600	20-35	32.01/813	29.80/757	23.74/603	15.98/406	44.00/1118	20.20/513	18.31/465	5.24/133	13.78/350	7.52/191	8.27/210	5.31/135	13.18/335

Las dimensiones están sujetas a modificación sin previo aviso; consulte la información de instalación con el fabricante

### TEMPERATURA Y PRESIÓN DE FUNCIONAMIENTO



Hayward es una marca registrada  
de Hayward Industries, Inc.  
© 2018 Hayward Industries, Inc.

EE. UU.: 1.888.429.4635 • Fax: 1.888.778.8410 • One Hayward Industrial Drive • Clemmons, NC 27012 • Correo electrónico: hfcsales@hayward.com  
Canadá: 1.888.238.7665 • Fax: 1.905.829.3636 • 2880 Plymouth Drive • Oakville, ON L6H 5R4 • Correo electrónico: hflowcanada@hayward.com  
Visítenos en [haywardflowcontrol.com](http://haywardflowcontrol.com)