



Serie CFLV – Filtros de cartucho

LONGITUD SENCILLA Y DOBLE

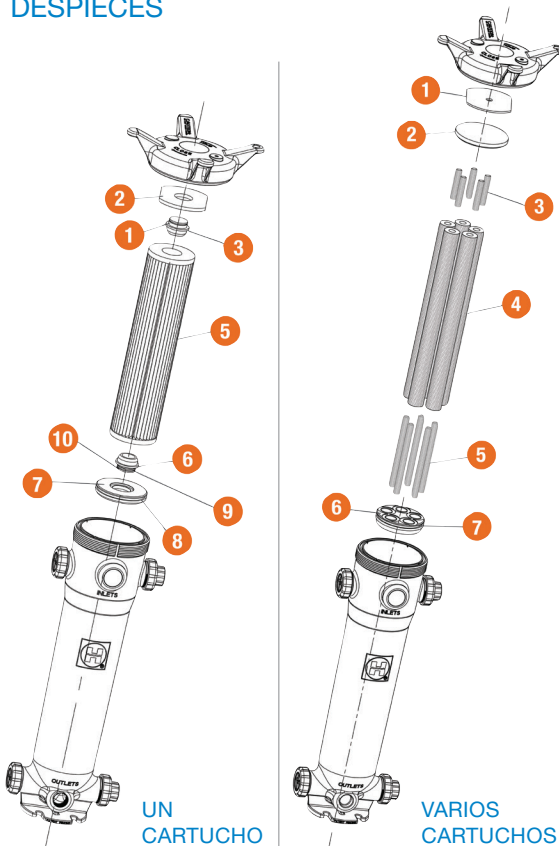
CARACTERÍSTICAS PRINCIPALES

- Polipropileno reforzado con fibra de vidrio Platinum
- Moldeado por inyección en una sola pieza
- Admite un cartucho de 7" o varios (5) cartuchos de 2-1/2"
- Perfecto para cartuchos plisados, *meltblown* o embobinados hilados
- Diseño de doble unión con varias opciones de conexión final
- Tapa ergonómica desmontable manualmente con cúpula con desplazamiento de líquido
- Válvula de ventilación en la tapa
- Configuración en línea o circuito
- Orificio de drenaje en el fondo
- Base de montaje integrada

OPCIONES

- Sistemas de acoplamiento tipo dúplex u otros
- Manómetro con protector para la válvula de ventilación
- Manómetro de presión diferencial e interruptor
- Juntas de EPDM
- Varios adaptadores de cartucho

DESPIECES



INFORMACIÓN TÉCNICA

CUADRO DE SELECCIÓN

TAMAÑO*	MATERIAL	CONEXIONES FINALES	TAMAÑOS DE TUBERÍA	JUNTAS	CAUDAL	PRESIÓN NOMINAL
Longitud sencilla 7" x 16"	GFPP	GFPP (roscar y brida), PVC/CPVC (cementar y soldadura de encaje en PP)	1-1/4"–2" (DN32-DN50)	FPM o EPDM	100 GPM	150 psi a 70 °F 10 bar a 21 °C Sin choque
Longitud doble 7" x 32"			2-1/2"–4" (DN65-DN100)		150 GPM	

*Disponibles conexiones finales de cementar en PVC y CPVC conforme a ISO 727-1 y conexiones finales de rosca conforme a BS21.
Conexiones finales de soldadura de encaje en PP según ASTM F2389 y conexiones finales de rosca según BS21.
Disponibles conexiones finales con brida DIN/EN PN10.

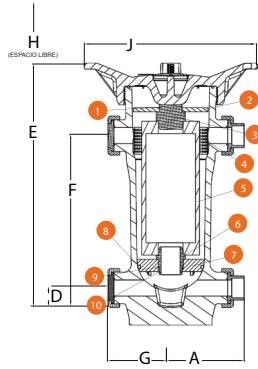
Serie CFLV – Filtros de cartucho

LONGITUD SENCILLA Y DOBLE

INFORMACIÓN TÉCNICA (CONTINUACIÓN)

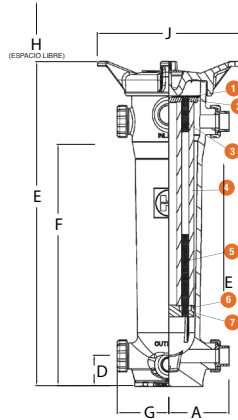
LISTA DE PIEZAS DE MODELO CON UN CARTUCHO

1. Junta tórica de retención de conector de cartucho
2. Placa superior
3. Conector de cartucho (superior)
4. Difusor de flujo
5. Cartucho (no lo incluye el kit)
6. Conector de cartucho (inferior)
7. Placa inferior
8. Junta de placa inferior
9. Junta tórica de cierre del conector de cartucho
10. Junta tórica de retención de conector de cartucho



LISTA DE PIEZAS DE MODELO CON UN SOLO CARTUCHO

1. Aro antirrotación
2. Placa superior
3. Tubo perforado (corto)
4. Cartucho (no lo incluye el kit)
5. Tubo perforado (largo)
6. Junta de placa inferior
7. Placa inferior



DIMENSIONES: LONGITUD SENCILLA

TAMAÑO DEL FILTRO in/DN	A in/mm	D in/mm	E in/mm	F in/mm	G in/mm	H* in/mm	J in/mm
1-1/4"/32	8.86/225	4.50/114	31.83/808	23.00/584	7.60/193	15.25/387	20.93/532
1-1/2"/40	8.86/225	4.50/114	31.83/808	23.00/584	7.60/193	15.25/387	20.93/532
2"/50	8.91/226	4.50/114	31.83/808	23.00/584	7.60/193	15.25/387	20.93/532

Las dimensiones están sujetas a modificación sin previo aviso; consulte la información de instalación con el fabricante

*Espacio libre respecto a la parte superior para la extracción de la canasta

DIMENSIONES: LONGITUD DOBLE

TAMAÑO DEL FILTRO in/DN	A in/mm	D in/mm	E in/mm	F in/mm	G in/mm	H* in/mm	J in/mm
1-1/4"/32	8.86/225	4.50/114	47.83/1215	39.00/991	7.60/193	31.25/794	20.93/532
1-1/2"/40	8.86/225	4.50/114	47.83/1215	39.00/991	7.60/193	31.25/794	20.93/532
2"/50	8.91/226	4.50/114	47.83/1215	39.00/991	7.60/193	31.25/794	20.93/532
2-1/2"/65	9.79/249	4.50/114	47.83/1215	39.00/991	8.38/213	31.25/794	20.93/532
3"/80	9.73/247	4.50/114	47.83/1215	39.00/991	8.38/213	31.25/794	20.93/532
4"/100	10.17/258	4.50/114	47.83/1215	39.00/991	8.38/213	31.25/794	20.93/532

Las dimensiones están sujetas a modificación sin previo aviso; consulte la información de instalación con el fabricante

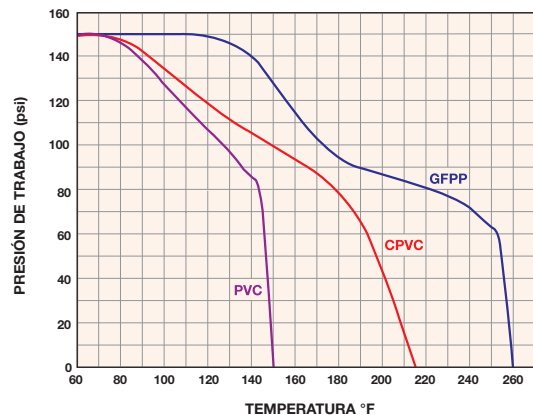
*Espacio libre respecto a la parte superior para la extracción de la canasta

CUADRO DE SELECCIÓN DE ADAPTADORES DE CARTUCHO

TIPO DE CARTUCHO	DISPONIBLE SÍ-NO	
	CFLV DE LONGITUD SENCILLA	CFLV DE LONGITUD DOBLE
2-1/2"-2-3/4" DOE/222XCAP	Sí	Sí
4-1/2" DOE/222XCAP	Sí	Sí
Hayward 7" x 16" DOE	Sí	No
Hayward 7" x 16" DOE (apilamiento doble)	No	Sí
Hayward 7" x 30"	No	Sí
7-3/4" DOE	Sí	Sí

Consulte con Hayward® sobre la disponibilidad de cartuchos.

TEMPERATURA Y PRESIÓN DE FUNCIONAMIENTO



 Hayward es una marca registrada de Hayward Industries, Inc. © 2018 Hayward Industries, Inc.

EE. UU.: 1.888.429.4635 • Fax: 1.888.778.8410 • One Hayward Industrial Drive • Clemmons, NC 27012 • Correo electrónico: hfcsales@hayward.com
 Canadá: 1.888.238.7665 • Fax: 1.905.829.3636 • 2880 Plymouth Drive • Oakville, ON L6H 5R4 • Correo electrónico: hflowcanada@hayward.com
 Visítenos en haywardflowcontrol.com