

## Serie DAB – Válvulas de diafragma con brida

1/2" A 6" EN PVC/1/2" A 4" EN CPVC

### CARACTERÍSTICAS PRINCIPALES

- Disponible en PVC y CPVC
- Indicador de posición
- Volante de accionamiento Sure-Grip
- Selección de diafragmas en FPM, EPDM o PTFE\*

### OPCIONES

- Actuador neumático o eléctrico
- Para instalar actuadores en válvulas mayores de 4", consulte con el fabricante
- Barrera de vapor en PVDF\*\*\*

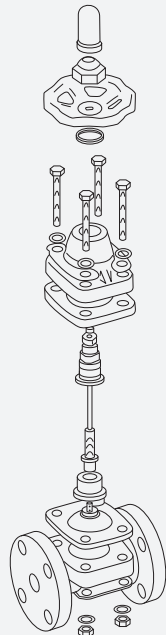
### MATERIALES

- PVC clase 12454 según ASTM D1784
- CPVC clase 23447 según ASTM D1784
- Juntas tóricas de FPM, EPDM y PTFE

\*Todos los diafragmas de PTFE tienen revestimiento de EPDM  
 \*\*\*Barrera de vapor en PVDF disponible con diafragma en PTFE solamente

## INFORMACIÓN TÉCNICA

### DESPIECE



### CUADRO DE SELECCIÓN

TAMAÑO	MATERIAL	CONEXIÓN FINAL	DIAFRAGMA	PRESSURE RATING
1/2"-4"	PVC	Brida	FPM, EPDM o PTFE*	150 psi a 70 °F 10 bar a 21 °C Sin choque
6"				75 psi a 70 °F 5 bar a 21 °C Sin choque
1/2"-4"	CPVC			150 psi a 70 °F 10 bar a 21 °C Sin choque

\*Diafragmas en EPDM y PTFE disponibles con una barrera de vapor en PVDF

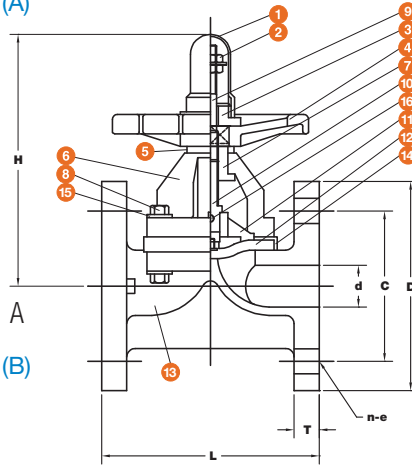
# Serie DAB – Válvulas de diafragma con brida

1/2" A 6" EN PVC/1/2" A 4" EN CPVC

## INFORMACIÓN TÉCNICA (CONTINUACIÓN)

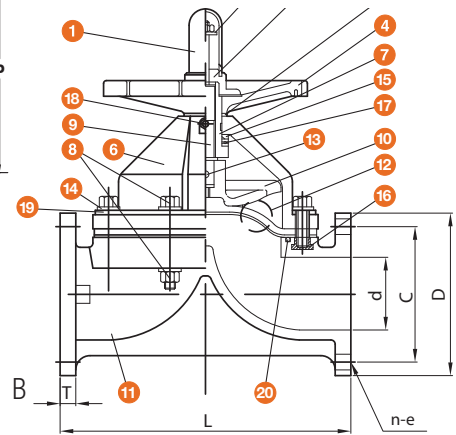
### LISTA DE PIEZAS DE VÁLVULAS DE 1/2"-6" (A)

- |                             |                                    |
|-----------------------------|------------------------------------|
| 1. Tapa del manómetro       | 10. Eje                            |
| 2. Tuerca de tapón          | 11. Compresor                      |
| 3. Contratuercas            | 12. Diafragma                      |
| 4. Volante de accionamiento | 13. Cuerpo                         |
| 5. Arandela de empuje       | 14. Placa protectora del diafragma |
| 6. Casquete                 | 15. Arandela                       |
| 7. Cubierta                 | 16. Pasador                        |
| 8. Pernos y tuercas         |                                    |
| 9. Vástago                  |                                    |



### LISTA DE PIEZAS DE VÁLVULAS DE 1/2"-4" (B)

- |                             |                                   |
|-----------------------------|-----------------------------------|
| 1. Tapa del manómetro       | 11. Cuerpo                        |
| 2. Tuerca de tapón          | 12. Diafragma                     |
| 3. Contratuercas            | 13. Pasador                       |
| 4. Volante de accionamiento | 14. Arandela                      |
| 5. Arandela de empuje       | 15. Aro de PTFE                   |
| 6. Casquete                 | 16. Tuerca insertada              |
| 7. Cubierta                 | 17. Cojinete de bolas de empuje   |
| 8. Pernos y tuercas         | 18. Boquilla de engrase           |
| 9. Vástago                  | 19. Placa de acero inoxidable 304 |
| 10. Compresor               | 20. Junta tórica del cuerpo       |



### DIMENSIONES

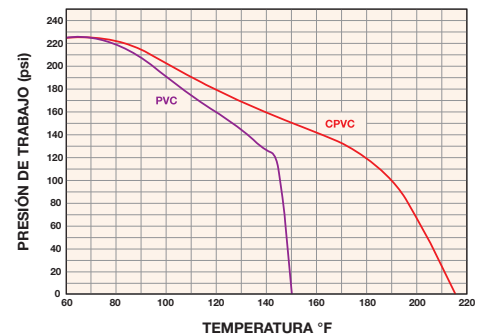
TAMAÑO in/DN	C in/mm	d in/mm	D in/mm	H in/mm	L in/mm	T in/mm	n-e # x diámetro
1/2/15	2.38/60	0.63/16	3.50/89	3.78/96	4.33/110	0.47/12	4-15.7
3/4/20	2.76/70	0.79/20	3.86/98	3.94/100	4.72/120	0.51/13	4-15.7
1/25	3.13/80	0.98/25	4.25/108	4.25/108	5.20/132	0.55/14	4-15.7
1-1/4/32	3.50/89	1.20/30	4.65/118	5.75/146	5.20/132	0.55/14	4-15.7
1-1/2/40	3.85/98	1.60/41	5.00/127	7.76/197	7.09/180	0.63/16	4-15.7
2/50	4.75/121	2.00/51	6.00/152	8.58/218	8.27/210	0.70/18	4-19
2-1/2/65	5.50/140	2.55/65	6.90/175	10.24/260	9.88/251	0.79/20	4-19
3/80	6.00/152	3.03/77	7.50/191	10.63/270	11.02/280	0.83/21	4-19
4/100	7.50/191	3.94/100	9.00/229	11.81/300	13.50/343	0.83/21	8-19
6/150	9.50/241	5.70/145	11.00/279	18.74/476	18.80/478	1.06/27	8-22

Las dimensiones están sujetas a modificación sin previo aviso; consulte la información de instalación con el fabricante

### VALORES Cv

TAMAÑO in/DN	VALORES Cv	TAMAÑO in/DN	VALORES Cv	TAMAÑO in/DN	VALORES Cv	TAMAÑO in/DN	VALORES Cv
1/2/15	5.0	1-1/4/30	18.0	2-1/2/65	80.0	6/150**	400.0
3/4/20	8.0	1-1/2/40	26.0	3/80	115.0		
1/25	10.0	2/50	56.0	4/100	190.0		

### TEMPERATURA Y PRESIÓN DE FUNCIONAMIENTO



Hayward es una marca registrada de Hayward Industries, Inc. © 2018 Hayward Industries, Inc.

EE. UU.: 1.888.429.4635 • Fax: 1.888.778.8410 • One Hayward Industrial Drive • Clemmons, NC 27012 • Correo electrónico: hfcsales@hayward.com  
 Canadá: 1.888.238.7665 • Fax: 1.905.829.3636 • 2880 Plymouth Drive • Oakville, ON L6H 5R4 • Correo electrónico: hfcanada@hayward.com  
 Visítenos en haywardflowcontrol.com