

Serie PBV – Válvulas de contrapresión

1/4" A 2" EN PVC, CPVC, PP Y PVDF

CARACTERÍSTICAS PRINCIPALES

- Disponible en cuerpo de PVC, CPVC, PP o PVDF con cúpula moldeada Noryl™
- Diafragma en PTFE/EPDM
- Resorte: 10 psi-150 psi (valor preestablecido del resorte: 50 psi)
- Pernos de acero inoxidable 304
- Roscas FNPT
- Función antisifonamiento
- Tornillo de ajuste con ranura
- Las válvulas en PVC, CPVC y PVDF tienen una presión nominal de 250 psi a 70 °F/17.2 bar a 21 °C; las válvulas en PP tienen una presión nominal de 150 psi a 70 °F/10 bar a 21 °C

OPCIONES

- Conexiones finales ANSI o DIN/EN de roscar, cementar, cementar de doble unión o con brida
- Resortes de 0 psi-50 psi y 10 psi-250 psi
- Diafragma en PTFE/FPM

MATERIALES

- PVC clase 12454 según ASTM D1784
- CPVC clase 23447 según ASTM D1784
- PP según ASTM D4101
- PVDF



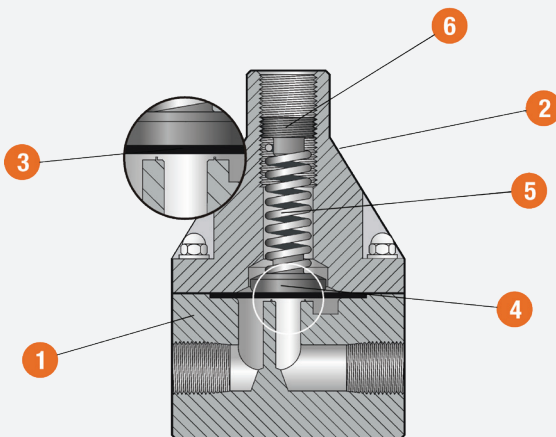
HAYWARD
 BACK PRESSURE VALVE
 SIZE: 1" Flow → PVDF
 BODY: PTFE/EPDM
 DIAPHRAGM: 10-150 psi
 RATING: 1175618
 Serial # PBV
 Series: www.haywardflowcontrol.com Made in USA



Certificaciones
 NSF/ANSI 61 y 372

INFORMACIÓN TÉCNICA

VISTA DETALLADA



CUADRO DE SELECCIÓN

TAMAÑO	MATERIAL	CONEXIÓN FINAL	DIAPHRAGMA	PRESIÓN NOMINAL
1/2"-2"	PVC, CPVC, PP, PVDF	FNPT, cementar, brida, cementar de doble unión	PTFE/EPDM	10 psi-150 psi (0.7 bar-10 bar), 0 psi-50 psi (0 bar-3.45 bar), 10 psi-250 psi (0.7 bar-17 bar)

Serie PBV – Válvulas de contrapresión

1/4" A 2" EN PVC, CPVC, PP Y PVDF

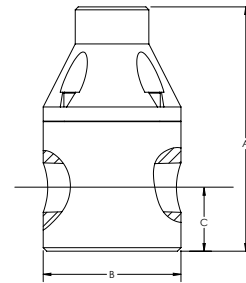
INFORMACIÓN TÉCNICA (CONTINUACIÓN)

LISTA DE PIEZAS

1. Cuerpo de válvula: PVC, CPVC, PP o PVDF
2. Cúpula: Noryl™
3. Diafragma: PTFE/EPDM o PTFE/FPM
4. Compresor
5. Resorte
6. Tornillo de ajuste

REPUESTOS

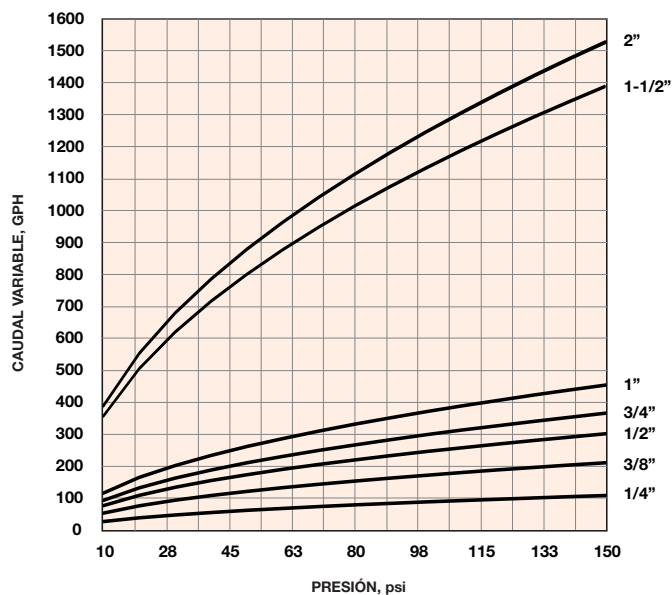
- Diafragma y resorte
- Kit de reconstrucción: diafragma, compresor, tornillo de ajuste y resorte



DIMENSIONES (PULGADAS/MILÍMETROS)

TAMAÑO DE LA VÁLVULA in/DN	A in/mm	B in/mm	C in/mm
1/4/8	3.55/90	2.35/60	0.75/19
3/8/10	3.55/90	2.35/60	0.75/19
1/2/15	4.25/108	2.35/60	1.08/27
3/4/20	5.60/142	3.50/89	1.10/28
1/25	5.90/150	3.50/89	1.25/32
1-1/2/40	8.50/216	4.90/124	1.80/46
2/50	9.00/229	4.90/124	2.10/53

CURVAS DE RENDIMIENTO



Hayward es una marca registrada
de Hayward Industries, Inc.
© 2018 Hayward Industries, Inc.

EE. UU.: 1.888.429.4635 • Fax: 1.888.778.8410 • One Hayward Industrial Drive • Clemmons, NC 27012 • Correo electrónico: hfcsales@hayward.com
 Canadá: 1.888.238.7665 • Fax: 1.905.829.3636 • 2880 Plymouth Drive • Oakville, ON L6H 5R4 • Correo electrónico: hflowcanada@hayward.com
 Visítenos en haywardflowcontrol.com