

VERSIÓN EN PP



VERSIÓN EN PVDF



Serie GA

MANÓMETRO Y AISLADOR

CARACTERÍSTICAS PRINCIPALES

- Combinación de manómetro y aislador completamente termoplásticos
- Diseño moldeado en una sola pieza (no es necesario montar)
- Diseño reforzado, sencillo de instalar
- Completamente resistente a la corrosión
- Disponible con cuerpo en PP y diafragma en FPM o cuerpo en PVDF y diafragma en PTFE
- Alta precisión
- Lleno de glicerina y sellado al vacío en fábrica
- No es necesario rellenar
- Adecuado para medios corrosivos y lechada/lodo
- Sencillo de instalar
- Calibración certificada

INFORMACIÓN TÉCNICA

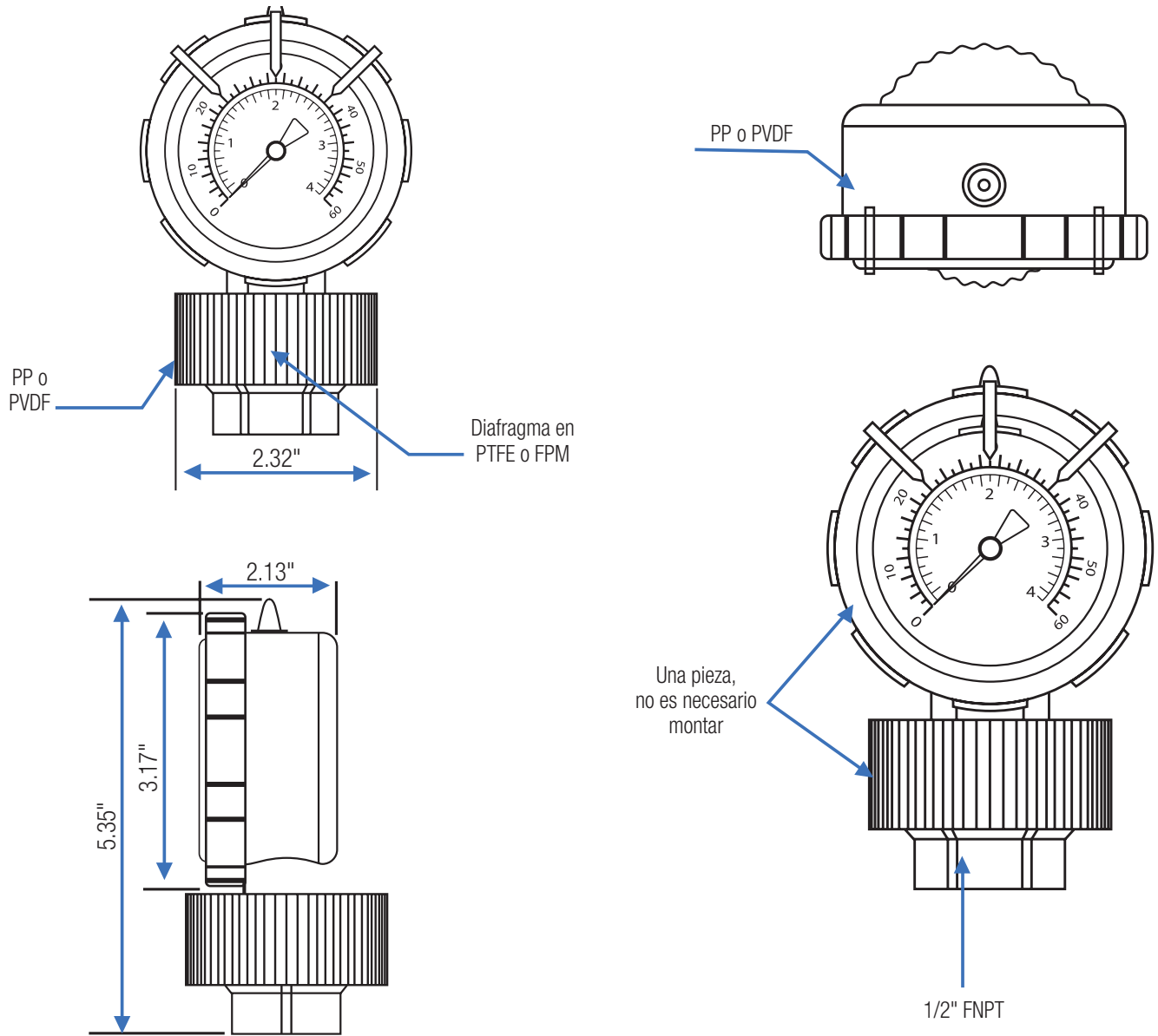
ESPECIFICACIONES

| | |
|--------------------------------------|--|
| DIÁMETRO DEL DIAL | Cubierta frontal grande de 2-1/2" (número grandes, marcadores nitidos) |
| MONTAJE | Montaje directo, conexión inferior de 1/2" FNPT |
| CARCASA | En PVDF o polipropileno con diafragma en FPM o PTFE |
| CRISTAL | De seguridad |
| DIAL | Escala en rojo y negro, fondo blanco, arco de dial de 270° |
| PRINCIPIO DE MEDICIÓN | Tubo de Bourdon en acero inoxidable 316 (no húmedo); diafragma (parte húmeda) en FPM (estándar) |
| MOVIMIENTO | Acero inoxidable 316 (no húmedo) |
| MANÓMETRO | Marcadores móviles de plástico rojo, amarillo y verde, indicadores de intervalo de presión montados en el engaste |
| CONEXIÓN | 1/2" FNPT |
| RELLENO | Opciones: glicerina o silicona |
| PRECISIÓN | ±1.5 % de la escala completa |
| TEMPERATURA DE FUNCIONAMIENTO | Temp. de trabajo máx. PVDF: 195 °F/90 °C; PP: 170 °F/76 °C |
| INTERVALO DE PRESIÓN | Intervalo estándar: 0 psi-60 psi, 0 psi-100 psi, 0 psi-160 psi (segunda escala: bar). Otras unidades disponibles, p. ej., bar, MPa, etc. |

Serie GA

MANÓMETRO Y AISLADOR

DIMENSIONES Y MATERIALES



Hayward es una marca registrada de Hayward Industries, Inc. © 2018 Hayward Industries, Inc.

EE. UU.: 1.888.429.4635 • Fax: 1.888.778.8410 • One Hayward Industrial Drive • Clemmons, NC 27012 • Correo electrónico: hfcsales@hayward.com
Canadá: 1.888.238.7665 • Fax: 1.905.829.3636 • 2880 Plymouth Drive • Oakville, ON L6H 5R4 • Correo electrónico: hflowcanada@hayward.com
Visítenos en haywardflowcontrol.com