



Serie HZSN1 – Actuadores eléctricos de control on-off y proporcional

PARA VÁLVULAS DE BOLA DE HASTA 2"

CARACTERÍSTICAS PRINCIPALES

- Dotado de dos (2) interruptores auxiliares de forma A libres de potencial y amperaje nominal máximo de 1 A, 250 V CC (solo modelos on-off)
- Los modelos de control proporcional tienen salidas de retroalimentación de 4 mA-20 mA o 2 V-10 V CC, estándar
- Cumple con ISO5211, con un dado doble cuadrado de 11 mm
- Dotado de un cable de 39" (1 m), que facilita las conexiones en campo, fuera de su compacta envolvente
- El indicador visual de posición de bajo perfil y los tres LED encastrados permiten conocer la posición de un vistazo
- Palanca de anulación manual y vástago de acceso de 8 mm en la parte inferior de la carcasa del actuador
- Cumple con NEMA 4X/IP67
- Orificio de entrada PG6 para EMT con prensaestopas hermético

OPCIONES

- Flexibilidad en cuanto a la alimentación eléctrica: 24 V CA/CC, 120 V CA y 230 V CA
- Control on-off y control proporcional

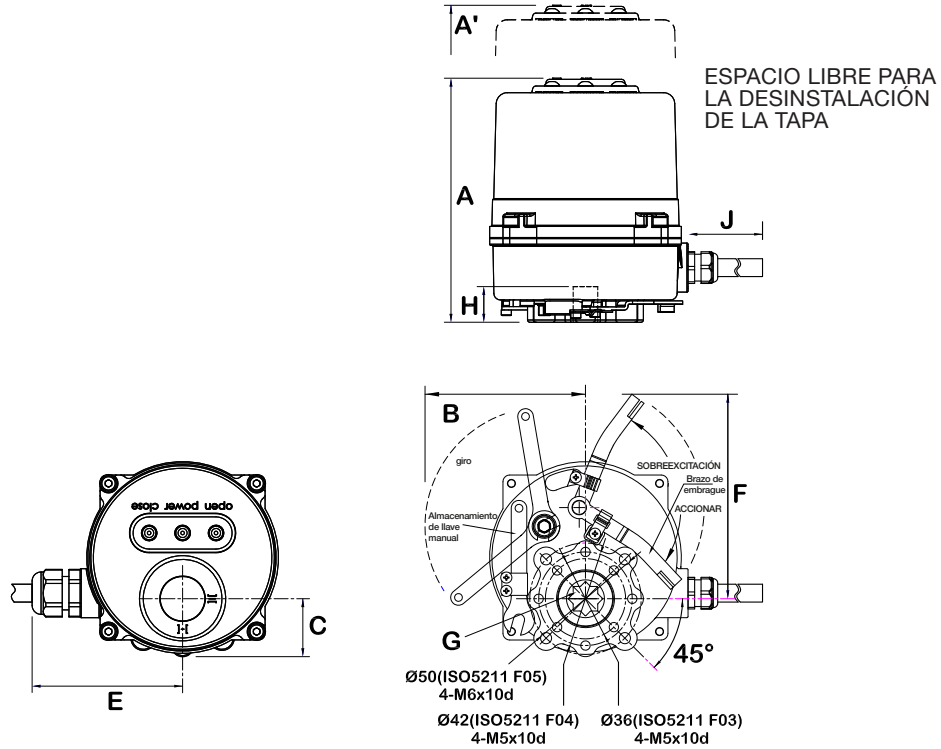
INFORMACIÓN TÉCNICA

ESPECIFICACIONES DEL ACTUADOR		HZSN1C
Alimentación	Torque de salida (in-lb /Nm)	266/30
24 V CA	Consumo de corriente (arrancar/funcionar/LRA)	2.1 A/1.2 A/2.3 A
	Velocidad (90°) CC, segundos	11
	Motor: 24 V CC, tipo escobillas magnéticas permanentes	10 W
24 V CC	Ciclo de servicio (mod. on-off)	75 %
	Arranques de motor por hora, máx.	1200
	Clase de motor	Clase B
120 V	Consumo de corriente (arrancar/funcionar/LRA)	0.39 A/0.36 A/0.48 A
	Velocidad (90°) 60 Hz/50 Hz, segundos	11
	Motor: 120 V CA, fase dividida, condensador, TENV	10 W
	Ciclo de servicio (mod. on-off)	25 %/75 %
	Arranques de motor por hora, máx.	1200
	Clase de motor	Clase B
230 V	Consumo de corriente (arrancar/funcionar/LRA)	0.23 A/0.21 A/0.28 A
	Velocidad (90°) 60 Hz/50 Hz, segundos	11
	Motor: 230 V CA, fase dividida, condensador, TENV	10 W
	Ciclo de servicio (mod. on-off)	25 %/75 %
	Arranques de motor por hora, máx.	1200
	Clase de motor	Clase B
Todas	Control	On-off o proporcional
	Entrada de conductos eléctricos (1)	Prensaestopas de nailon PG6 con cable 10C-24 de 39" (1 m), on-off, o 8C-24 proporcional
	Anulación manual	Vástago hexagonal de 8 mm de montaje inferior
	Intervalo de temperatura ambiente de funcionamiento	-22 °F a 158 °F (-30 °C a 70 °C)
	Intervalo de humedad	0 %-95 % HR
	Altitud límite	9850 ft/3000 m

Serie HZSN1 – Actuadores eléctricos de control on-off y proporcional

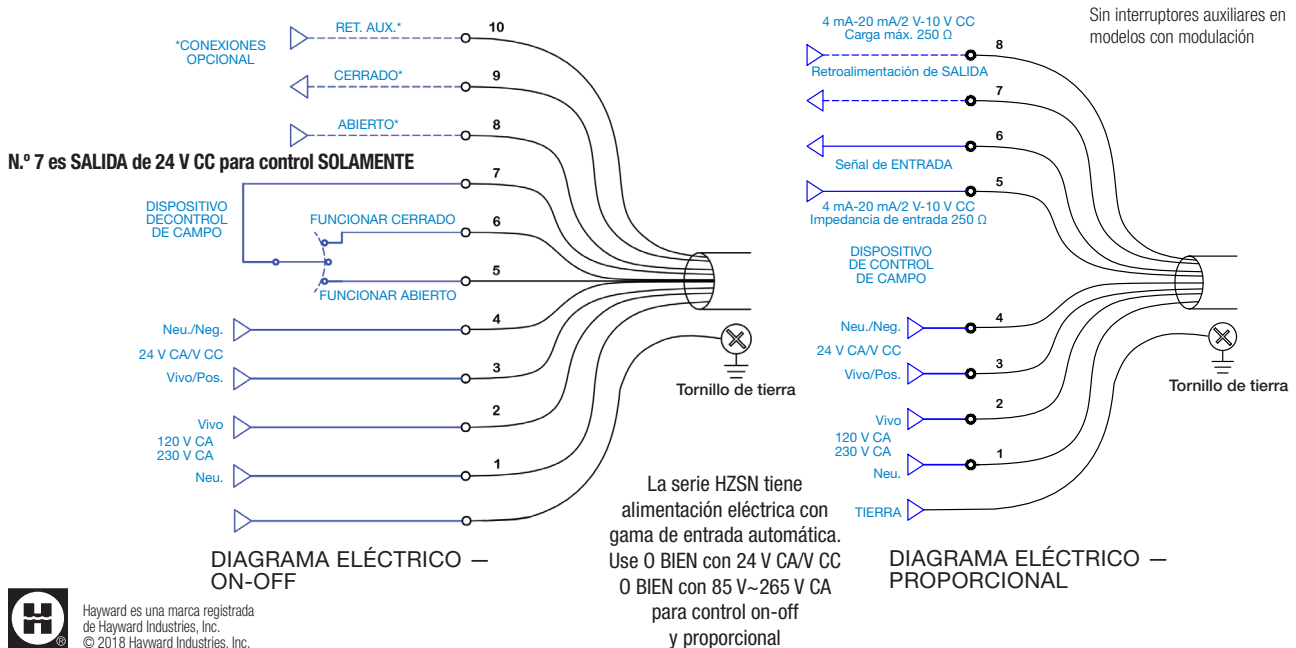
PARA VÁLVULAS DE BOLA DE HASTA 2"

INFORMACIÓN TÉCNICA (CONTINUACIÓN)



DIMENSIONES

MODELO	A in/mm	A' in/mm	B in/mm	C in/mm	E in/mm	F in/mm	G in/mm	H in/mm	J in/mm	PESO lb/kg
HZSN1A,B,C	4.33/110	2.95/75	2.83/72	1.00/25	2.75/70	3.72/95	0.433/11	0.630/16	39.4/1000	2.2/1.0



Hayward es una marca registrada de Hayward Industries, Inc. © 2018 Hayward Industries, Inc.