



## Serie PMD4 – Actuadores neumáticos de doble efecto

PARA VÁLVULAS DE BOLA DE HASTA 6"  
PARA VÁLVULAS DE MARIPOSA DE HASTA 6"

### CARACTERÍSTICAS PRINCIPALES

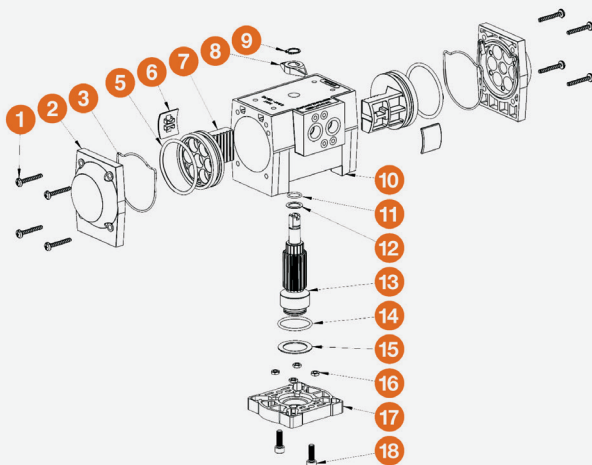
- Doble efecto, aire para abrir y aire para cerrar
- Carcasa de GFPP resistente a la corrosión
- Perfecto para atmósferas y entornos corrosivos
- Cremallera de dos pistones en aluminio anodizado y piñón de acero inoxidable 303
- Anulación manual
- Indicador de posición
- Lubricación permanente
- Liviano: fácil de instalar
- Montaje de solenoide tipo Namur
- Base de montaje ISO 5211
- Afianzadores de acero inoxidable
- Fluidos alternativos para 80 psi a 120 psi
- Todas las unidades están marcadas para permitir su trazabilidad
- Comprobado en fábrica al 100 %

### OPCIONES

- Válvulas de solenoide con voltajes opcionales
- Interruptor limitador auxiliar
- Controles de velocidad de ciclo
- Posicionadores

## INFORMACIÓN TÉCNICA

### DESPIECE



### ESPECIFICACIONES

CARCASA	GFPP clase 85580 según ASTM D4101
EJE DE SALIDA	Acero inoxidable 303 según ASTM A314
JUNTAS	Nitrilo
PRESIÓN DE AIRE MÍNIMA	80 psi
PRESIÓN DE AIRE MÁXIMA	120 psi
TIEMPO DE CICLO	0.5 segundos, normalmente
CONEXIONES DE ABERTURA DE VENTILACIÓN	1/4" NPT
MONTAJE TIPO NAMUR	VDI/VDE 3845
INTERVALO DE TEMPERATURA DE FUNCIONAMIENTO	-4 °F a 176 °F (-20 °C a 80 °C)

# Serie PMD4 – Actuadores neumáticos de doble efecto

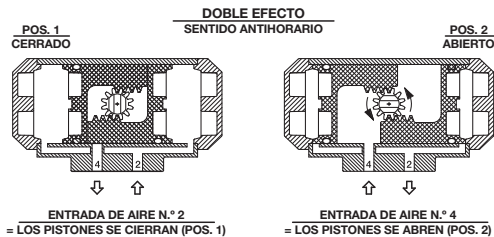
PARA VÁLVULAS DE BOLA Y DE MARIPOSA DE HASTA 6"

## INFORMACIÓN TÉCNICA (CONTINUACIÓN)

### DIMENSIONES

MODELO	A in/mm	B in/mm	E in/mm	H in/mm	J in/mm	K in/mm	L in/mm	BRIDA ESTÁNDAR (Dim. M)	PESO (lb)
PMD415	3.54/90	4.37/111	0.47/12	1.30/33	3.39/86	0.55/14	6.30/160	F05	2.3
PMD419	4.39/112	5.22/133	0.47/12	1.30/33	3.98/101	0.67/17	6.89/175	F07	3.6

### SISTEMAS DE FUNCIONAMIENTO DE LOS ACTUADORES

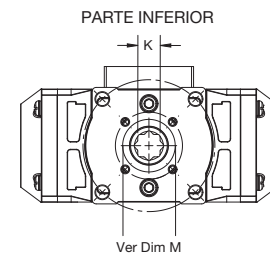
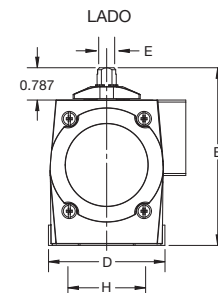
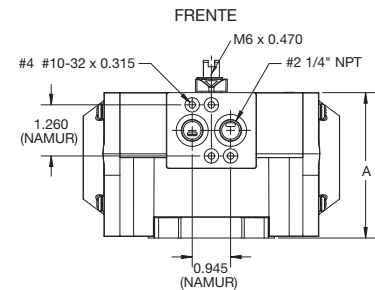
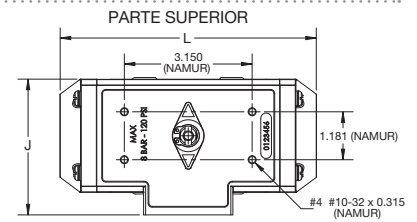


### ESPECIFICACIONES DEL ACTUADOR

	PMD415	PMD419
Torque de salida (in-lb) a 80 psi	275	500
Carrera del resorte (inicio/final)	N/D	N/D
Material de la envolvente	Polipropileno reforzado con fibra de vidrio	
Eje de salida	Acero inoxidable 303	
Conexiones de abertura de ventilación	1/4" NPT	
Consumo de aire (in <sup>3</sup> )	22	40.6
Transferencia de aire	Interna	
Tiempo de carrera (segundos)	0.5	
Tiempo de ciclo	0.5 segundos	
Presión de aire mínima	80 psi	
Presión de aire máxima	120 psi	
Funcionamiento	Piñón y cremallera	
Peso (lb/kg)	2.25/1.02	3.55/1.61

### CUADRO DE SELECCIÓN DE VÁLVULAS

TAMAÑO* in/DN	VÁLVULAS DE BOLA DE LAS SERIES TB/TBH/CV/CVH	VÁLVULAS DE BOLA DE LAS SERIES TW/LA	VÁLVULAS DE MARIPOSA DE LA SERIE BYV
1/2/15	PMD415	PMD415	N/D
3/4/20	PMD415	PMD415	N/D
1/25	PMD415	PMD415	N/D
1-1/4/32	PMD415	PMD415	N/D
1-1/2/40	PMD415	PMD415	N/D
2/50	PMD415	PMD415	PMD415/PMD419
2-1/2/65	PMD419	PMD419	PMD415/PMD419
3/80	PMD419	PMD419	PMD415/PMD419
4/100	PMD419	PMD419	PMD419
6/150	PMD419	PMD419	N/D



Hayward es una marca registrada  
de Hayward Industries, Inc.  
© 2018 Hayward Industries, Inc.