

Serie TBB – Válvulas de bola comerciales de doble unión

1/2" A 4" EN PVC, CPVC, PP Y PVDF

CARACTERÍSTICAS PRINCIPALES

- Fabricadas en PVC, CPVC, PP y PVDF
- Diseño de paso completo
- Juntas de FPM o EPDM
- Asientos de PTFE
- Vástago con juntas tóricas dobles
- Retenedor de asiento ajustable

MATERIALES

- PVC clase 12454 según ASTM D1784
- CPVC clase 23447 según ASTM D1784
- GFPP clase 85580 según ASTM D4101
- PVDF
- Juntas tóricas de FPM y EPDM



INFORMACIÓN TÉCNICA

CUADRO DE SELECCIÓN

TAMAÑO	MATERIAL	CONEXIÓN FINAL	JUNTAS	PRESIÓN NOMINAL
1/2"-4" (DN15-DN100)	PVC, CPVC	Cementar, roscar o brida*	FPM o EPDM	225 psi a 70 °F 15 bar a 21 °C Sin choque
	PVDF	Roscar o brida*		
2-1/2"-4" (DN65-DN100)	PP*	Roscar o brida*		

*Todas las válvulas con brida tienen una presión nominal de 150 psi a 70 °F (10 bar a 21 °C), sin choque

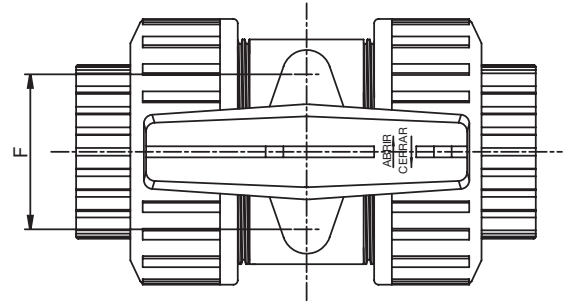
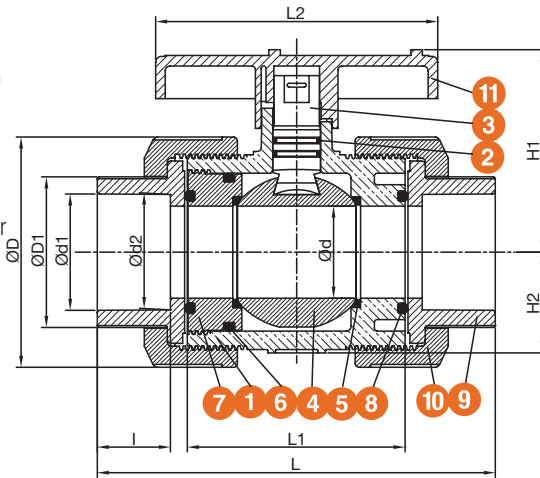
Serie TBB – Válvulas de bola comerciales de doble unión

1/2" A 4" EN PVC, CPVC, PP Y PVDF

INFORMACIÓN TÉCNICA (CONTINUACIÓN)

LISTA DE PIEZAS

1. Cuerpo
2. Junta tórica de vástago
3. Vástago
4. Bola
5. Junta de asiento
6. Junta tórica de portador
7. Portador de junta
8. Junta tórica de unión
9. Conector final
10. Tuerca de unión
11. Manija

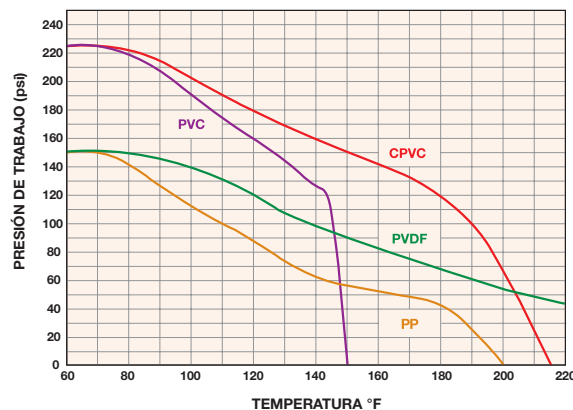


DIMENSIONES

TAMAÑO in/DN	d1 in/mm	d2 in/mm	I in/mm	D in/mm	D1 in/mm	d in/mm	L in/mm	L1 in/mm	L2 in/mm	H1 in/mm	H2 in/mm	F in/mm
1/2/15	0.85/22	0.84/21	0.87/22	1.83/46	1.23/31	0.51/13	4.49/114	2.36/60	3.07/78	1.85/47	0.81/21	1.2/30
3/4/20	1.06/27	1.05/27	1.00/25	2.17/55	1.46/37	0.71/18	5.31/135	2.87/73	3.62/92	2.24/57	1.02/26	1.3/33
1/25	1.32/34	1.31/33	1.13/29	2.60/66	1.75/44	0.91/23	5.87/149	3.11/79	3.94/100	2.60/66	1.30/33	1.6/41
1-1/4/32	1.67/42	1.66/42	1.25/32	3.23/82	2.13/54	1.18/30	6.61/168	3.46/88	4.33/110	2.91/74	1.50/38	1.9/48
1-1/2/40	1.91/49	1.89/48	1.38/35	3.86/98	2.54/65	1.50/38	6.89/175	3.72/94	4.76/121	3.43/87	1.57/40	2.0/51
2/50	2.39/61	2.37/60	1.50/38	4.72/120	3.09/78	1.89/48	8.15/207	4.47/114	5.79/147	4.17/106	2.09/53	2.8/71
2-1/2/65	2.89/73	2.87/73	1.75/44	5.51/140	3.60/91	2.40/61	10.83/275	5.43/138	7.09/180	4.57/116	N/D	N/D
3/80	3.52/89	3.49/89	1.88/48	6.42/163	4.23/107	2.70/69	11.97/304	6.22/158	8.82/224	5.12/130	N/D	N/D
4/100	4.52/115	4.49/114	2.25/57	8.86/225	5.73/146	3.90/99	13.03/331	6.93/176	10.94/278	7.01/178	N/D	N/D

Las dimensiones están sujetas a modificación sin previo aviso; consulte la información de instalación con el fabricante *PP disponible solo de 2-1/2" a 4"

TEMPERATURA Y PRESIÓN DE FUNCIONAMIENTO



Hayward es una marca registrada de Hayward Industries, Inc. © 2018 Hayward Industries, Inc.

EE. UU.: 1.888.429.4635 • Fax: 1.888.778.8410 • One Hayward Industrial Drive • Clemmons, NC 27012 • Correo electrónico: hfcsales@hayward.com
 Canadá: 1.888.238.7665 • Fax: 1.905.829.3636 • 2880 Plymouth Drive • Oakville, ON L6H 5R4 • Correo electrónico: hflowcanada@hayward.com
 Visítenos en haywardflowcontrol.com