



Serie TB – Válvulas de bola de doble unión

2-1/2" A 6" EN PVC Y CPVC

CARACTERÍSTICAS PRINCIPALES

- Disponible en PVC y CPVC
- Diseño de paso completo hasta 4"
- Asientos de PTFE reversibles
- Vástago con juntas tóricas dobles
- Fácil de accionar
- Certificaciones NSF/ANSI 61 y NSF/ANSI 372*
- Diseño listo para actuador

OPCIONES

- Actuadores neumáticos y eléctricos
- Bloqueadores disponibles
- Dispositivo de accionamiento de engranaje
- Tuercas de maniobra de 2"
- Extensiones de vástago
- Manija de retorno por resorte

MATERIALES

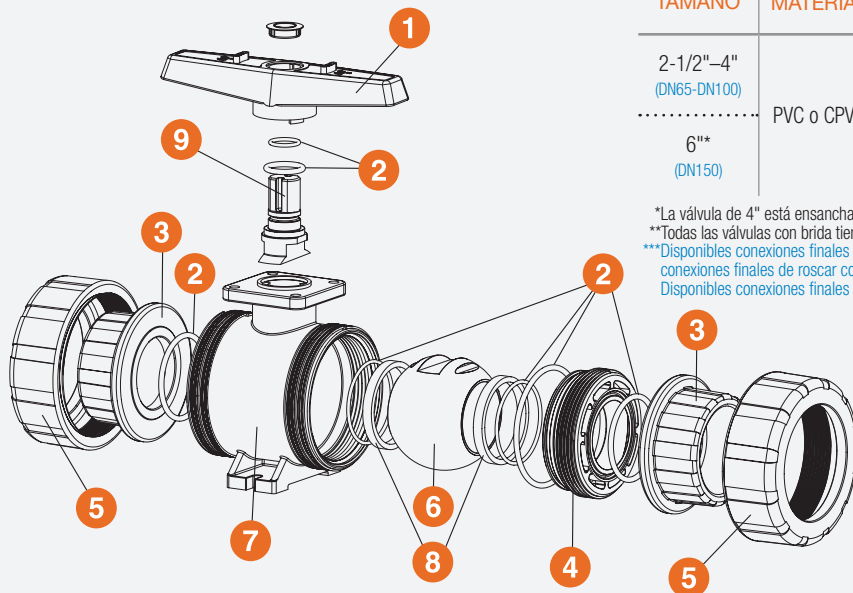
- PVC clase 12454 según ASTM D1784
- CPVC clase 23447 según ASTM D1784
- Juntas tóricas de FPM y EPDM



Certificaciones
NSF/ANSI 61 y 372
2-1/2"-4"

INFORMACIÓN TÉCNICA

DESPIECE



CUADRO DE SELECCIÓN

TAMAÑO	MATERIAL	CONEXIÓN FINAL	JUNTAS	PRESIÓN NOMINAL
2-1/2"-4" (DN65-DN100)	PVC o CPVC	Cementar, roscar o brida**	FPM o EPDM	235 psi a 70 °F 16 bar a 21 °C Sin choque
6" (DN150)		Brida		150 psi a 70 °F 10 bar a 21 °C Sin choque

*La válvula de 4" está ensanchada hasta 6"

**Todas las válvulas con brida tienen una presión nominal de 150 psi a 70 °F (10 bar a 21 °C), sin choque

***Disponibles conexiones finales de cementar en PVC y CPVC conforme a ISO 727-1 y conexiones finales de roscar conforme a BS21.
Disponibles conexiones finales con brida DIN/EN PN10.

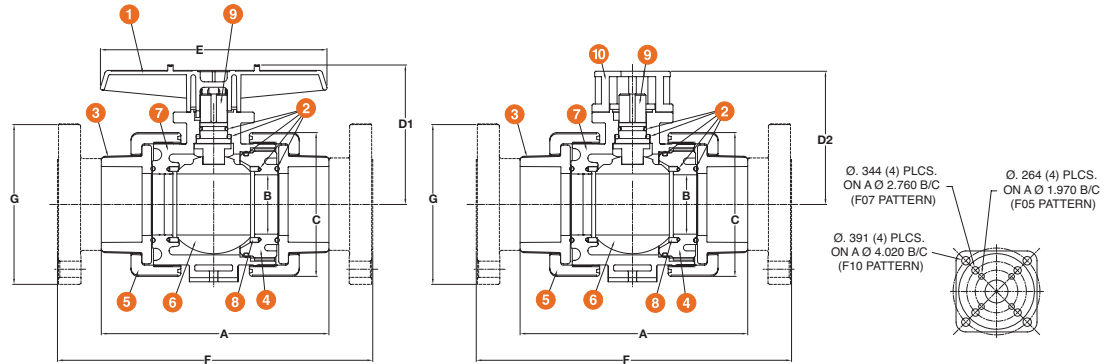
Serie TB – Válvulas de bola de doble unión

2-1/2" A 6" EN PVC Y CPVC

INFORMACIÓN TÉCNICA (CONTINUACIÓN)

LISTA DE PIEZAS

1. Manija
2. Juntas tóricas
3. Conector final
4. Retenedor de junta
5. Tuerca de unión
6. Bola
7. Cuerpo
8. Asiento de PTFE
9. Vástago
10. Soporte de montaje del actuador*



*El soporte de montaje se vende por separado

DIMENSIONES

TAMAÑO in/DN	A in/mm	B in/mm	C in/mm	D1 in/mm	D2 in/mm	E in/mm	F in/mm	G in/mm	PESO lb/kg	
									CEMENTAR/ ROSCAR	BRIDA
2-1/2/65	10.68/271	2.75/70	6.66/169	6.46/164	6.17/157	10.50/267	14.65/372	7.00/178	11.30/5.13	15.30/6.94
3/80*	10.56/268	2.75/70	6.66/169	6.46/164	6.17/157	10.50/267	14.60/371	7.90/200	11.30/5.13	15.30/6.94
4/100*	12.30/312	3.81/97	8.56/217	7.62/194	6.64/168	10.50/267	17.26/438	8.96/228	18.50/8.39	25.70/11.66
6/150*	N/D	3.81/97	8.56/217	7.62/194	6.64/168	10.50/267	19.26/489	11.00/279	N/D	30.75/13.95

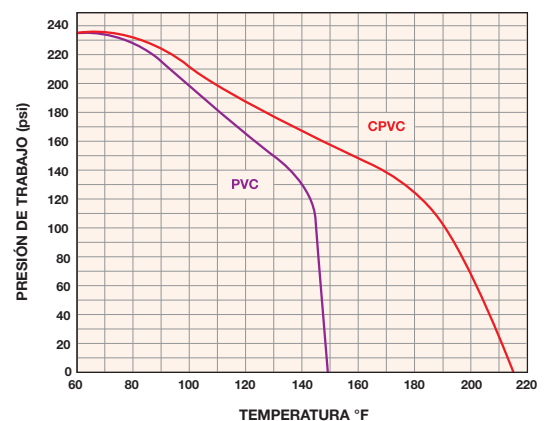
Las dimensiones están sujetas a modificación sin previo aviso; consulte la información de instalación con el fabricante

*Conexiones finales métricas disponibles en BSP (recta de roscar) y BSP TR (cónica de roscar cónica y métrica de cementar).

VALORES Cv

TAMAÑO in/DN	VALORES Cv	TAMAÑO in/DN	VALORES Cv
2-1/2/65	340.0	4/100	600.0
3/80	490.0	6/150	550.0

TEMPERATURA Y PRESIÓN DE FUNCIONAMIENTO



Hayward es una marca registrada
de Hayward Industries, Inc.
© 2018 Hayward Industries, Inc.

EE. UU.: 1.888.429.4635 • Fax: 1.888.778.8410 • One Hayward Industrial Drive • Clemmons, NC 27012 • Correo electrónico: hfcsales@hayward.com
Canadá: 1.888.238.7665 • Fax: 1.905.829.3636 • 2880 Plymouth Drive • Oakville, ON L6H 5R4 • Correo electrónico: hflowcanada@hayward.com
Visítenos en haywardflowcontrol.com