

## Serie GG – Protectores de manómetros

1/4" x 1/4" EN PVC, CPVC Y PP Y

1/4" x 1/2" EN PVC, CPVC Y PVDF

### CARACTERÍSTICAS PRINCIPALES

- Disponible en PVC, CPVC, PP y PVDF
- Conexiones de roscar NPT
- Membrana de FPM
- Fabricado completamente en material termoplástico, no se oxida ni se corroe
- No usa afianzadores metálicos
- Resistente y compacto diseño de perfil bajo
- Funciona en cualquier posición
- Doble escala frontal

### OPCIONES

- Manómetro de 0 psi a 30 psi
- Manómetro de 0 psi a 60 psi
- Manómetro de 0 psi a 160 psi
- Manómetro de acero inoxidable lleno de líquido y humedecido en líquido de 0 psi a 160 psi



## INFORMACIÓN TÉCNICA

### ESPECIFICACIONES

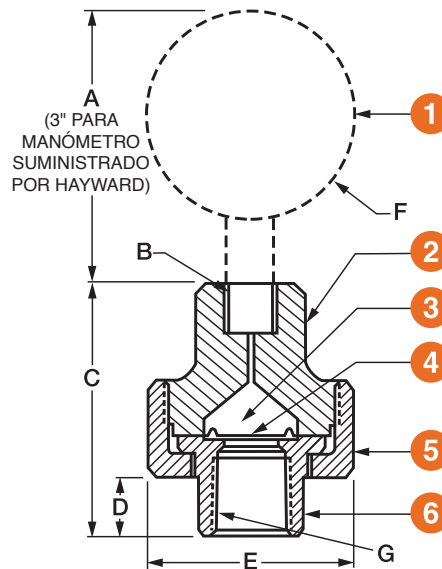
TAMAÑO	MATERIAL	CONEXIÓN FINAL	JUNTAS	PRESIÓN NOMINAL
1/4" x 1/4" (DN8-DN8)	PVC, CPVC o PP	NPT	FPM	150 psi a 70 °F 10 bar a 21 °C Sin choque
1/4" x 1/2" (DN8-DN15)	PVC, CPVC o PVDF			

# Serie GG – Protectores de manómetros

1/4" x 1/4" EN PVC, CPVC Y PP Y  
1/4" x 1/2" EN PVC, CPVC Y PVDF

## LISTA DE PIEZAS

1. Manómetro/instrumento
2. Cuerpo
3. Cámara superior llena de aceite con manómetro instalado
4. Membrana de FPM
5. Tuerca de unión
6. Conector final

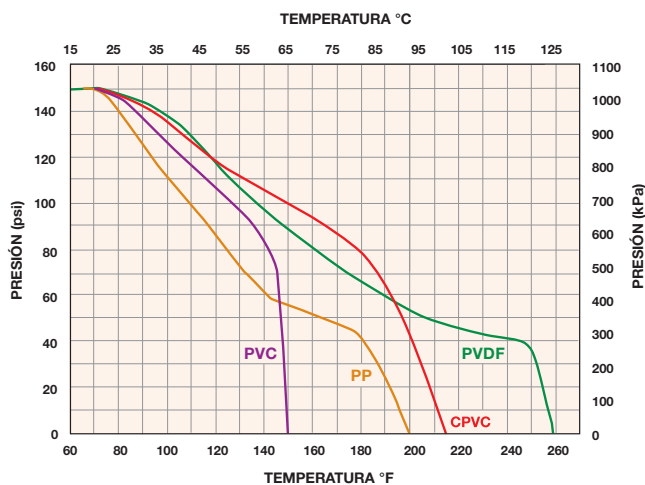


## DIMENSIONES

TAMAÑO in/DN	MATERIAL	A	B in/mm	C in/mm	D in/mm	E in/mm	F in/mm	G
1/4 x 1/4/8 x 8	PVC, CPVC y PP	3.0/76	1/4" NPT	2.69/68	0.61/15	2.25/57	2.3/58	1/4" NPT
1/4 x 1/2/8 x 15	PVC y CPVC	3.0/76	1/4" NPT	2.69/68	0.61/15	2.25/57	2.3/58	1/2" NPT
1/4 x 1/2/8 x 15	PVDF	3.0/76	1/4" NPT	2.25/57	0.35/9	2.0/51	2.0/51	1/2" NPT

Las dimensiones están sujetas a modificación sin previo aviso; consulte la información de instalación con el fabricante

## OPERATING PRESSURE/TEMPERATURE



Hayward es una marca registrada  
de Hayward Industries, Inc.  
© 2018 Hayward Industries, Inc.

EE. UU.: 1.888.429.4635 • Fax: 1.888.778.8410 • One Hayward Industrial Drive • Clemmons, NC 27012 • Correo electrónico: hfcsales@hayward.com  
Canadá: 1.888.238.7665 • Fax: 1.905.829.3636 • 2880 Plymouth Drive • Oakville, ON L6H 5R4 • Correo electrónico: hflowcanada@hayward.com  
Visítenos en [haywardflowcontrol.com](http://haywardflowcontrol.com)