



Serie PMS – Actuadores neumáticos de retorno por resorte

PARA VÁLVULAS DE BOLA DE HASTA 2"

CARACTERÍSTICAS PRINCIPALES

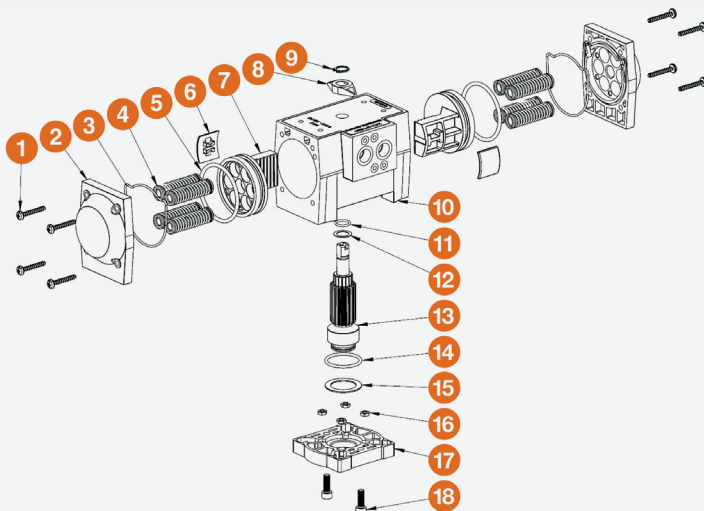
- Funcionamiento a prueba de fallas aire-resorte
- Carcasa termoplástica resistente a la corrosión
- Tren de engranajes lubricados permanentemente
- Anulación manual
- Diseño de piñón y cremallera de dos pistones
- Montaje tipo Namur
- Indicador de posición
- Liviano
- Base de montaje ISO 5211

OPCIONES

- Válvulas de solenoide con voltajes opcionales
- Interruptor limitador auxiliar
- Controles de velocidad de ciclo
- Posicionadores

INFORMACIÓN TÉCNICA

DESPIECE



ESPECIFICACIONES

CARCASA	Poliamida
EJE DE SALIDA	Acero al carbón, niquelado
PRESIÓN DE AIRE MÍNIMA	80 psi
PRESIÓN DE AIRE MÁXIMA	120 psi
JUNTAS	Nitrilo
TIEMPO DE CICLO	0.5 segundos, normalmente
CONEXIONES DE ABERTURA DE VENTILACIÓN	1/4" NPT

Serie PMS – Actuadores neumáticos de retorno por resorte

PARA VÁLVULAS DE BOLA DE HASTA 2"

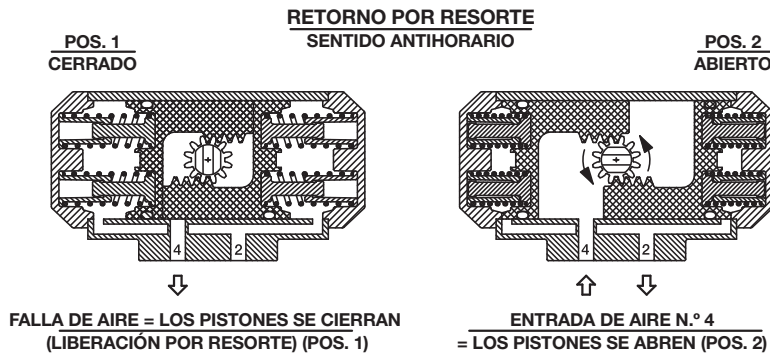
INFORMACIÓN TÉCNICA (CONTINUACIÓN)

DIMENSIONES

MODELO	øA in/mm	B in/mm	C in/mm	L in/mm	P in/mm	R in/mm
PMD15	0.551/14 ISO F05	1/4-20 x 0.512 UNC-ISO F05	ø1.969/50 ISO F05	6.299/160	4.370/111	3.386/86

Las dimensiones están sujetas a modificación sin previo aviso; consulte la información de instalación con el fabricante

SISTEMAS DE FUNCIONAMIENTO DE LOS ACTUADORES



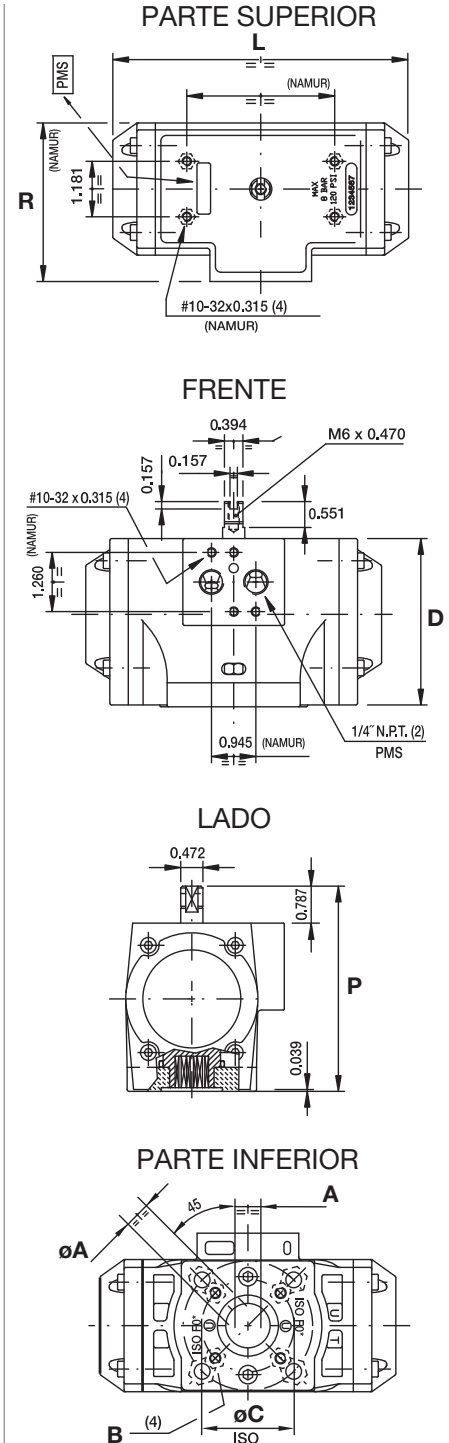
ESPECIFICACIONES DEL ACTUADOR

MODELO	PMS15
Torque de salida (in-lb) a 80 psi	168/125
Carrera del resorte (inicio/final)	150/107
Material de la envoltante	Poliamida
Eje de salida	Acero al carbón, niquelado
Conexiones de abertura de ventilación	1/4" NPT
Consumo de aire (in ³)	10.8
Transferencia de aire	Interna
Tiempo de carrera (segundos)	0.5
Tiempo de ciclo	0.5 segundos
Presión de aire mínima	80 psi
Presión de aire máxima	120 psi
Funcionamiento	Piñón y cremallera
Peso (lb/kg)	3.1/1.4

CUADRO DE SELECCIÓN DE VÁLVULAS

TAMAÑO* in/DN	VÁLVULAS DE BOLA DE LAS SERIES TB/TBH/ CV/CVH	VÁLVULAS DE BOLA DE LAS SERIES TW/LA
1/2-2/15-50	PMS15	PMS15

*La selección del actuador se basa en condiciones de agua limpia a 70 °F (21 °C)



 Hayward es una marca registrada de Hayward Industries, Inc. © 2018 Hayward Industries, Inc.

EE. UU.: 1.888.429.4635 • Fax: 1.888.778.8410 • One Hayward Industrial Drive • Clemmons, NC 27012 • Correo electrónico: hfcsales@hayward.com
 Canadá: 1.888.238.7665 • Fax: 1.905.829.3636 • 2880 Plymouth Drive • Oakville, ON L6H 5R4 • Correo electrónico: hflowcanada@hayward.com
 Visítenos en haywardflowcontrol.com