



Válvula multifuncional en PVDF, opcional

## Serie Z – Bombas dosificadoras de diafragma accionadas por solenoide

FUNCIONAMIENTO DIGITAL

### CARACTERÍSTICAS PRINCIPALES

- Tres tamaños de bomba abarcan desde menos de 1 GPH hasta 29 GPH, con presiones de descarga de hasta 232 psi
- Cabezal de bomba moldeado en PVDF en una sola pieza estándar
- El diafragma en PTFE permite manejar mejor los productos químicos
- Se incluye una válvula desgasificadora en los modelos de tamaño 100 y 200
- Carcasa de polipropileno reforzado con fibra de vidrio
- Junta tórica en FPM del cuerpo, EPDM opcional
- El soporte desmontable permite montar en tablero
- Entradas: 4 mA-20 mA, pulso, etc. (varía según el modelo)
- Válvula de cebado manual en el tamaño 500
- Clasificación NEMA 4X/IP65
- Las configuraciones eléctricas están configuradas con conectores rápidos, cerrados cuando no se están usando
- Alimentación eléctrica automática: 100 V-240 V CA, 50 Hz-60 Hz
- Marca CE
- El kit de instalación estándar completo comprende:
  - Válvula de inyección y filtro de pie en PVDF
  - Tubo de aspiración en PVC
  - Tubo de alimentación en PE

### MATERIALES

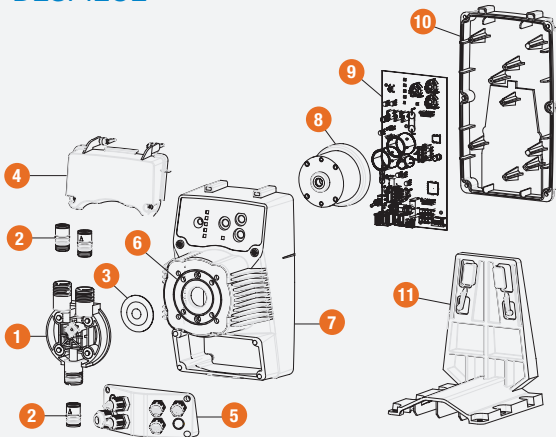
### OPCIONES

- Válvula multifuncional, opcional
- Juntas de EPDM (opcionales)
- Interruptor de nivel
- Interruptor de caudal
- GFPP clase 85580 según ASTM D4101
- PVDF según ASTM D3222 II
- Diafragma en PTFE
- Juntas de FPM

BOMBAS RESISTENTES A LA CORROSIÓN

## INFORMACIÓN TÉCNICA

### DESPIECE



### ESPECIFICACIONES

TAMAÑO DE LA BOMBA	CAUDAL (GPH)	PRESIÓN DE LA TUBERÍA (psi)	CAPACIDAD POR CARRERA (cc/CARRERA)	Ø INTERIOR/ EXTERIOR DE LAS CONEXIONES (PULGADAS)	FRECUENCIA MÁX. (CARRERAS/ min)	CONSUMO (W)
100	1.06	175	0.42	0.17" x 1/4"	160	12.2
	1.32	145	0.52			
	1.58	116	0.63			
	2.11	29	0.83			
200	1.85	232	0.38	0.17" x 1/4"	300	23.9
	2.64	145	0.55			
	3.96	72	0.83			
	4.75	14	1.00			
500	7.90	73	1.11	5/16" x 7/16"	300	22.2
	10.50	58	1.39			
	12.00	29	2.22			
	29.00	0	3.00			

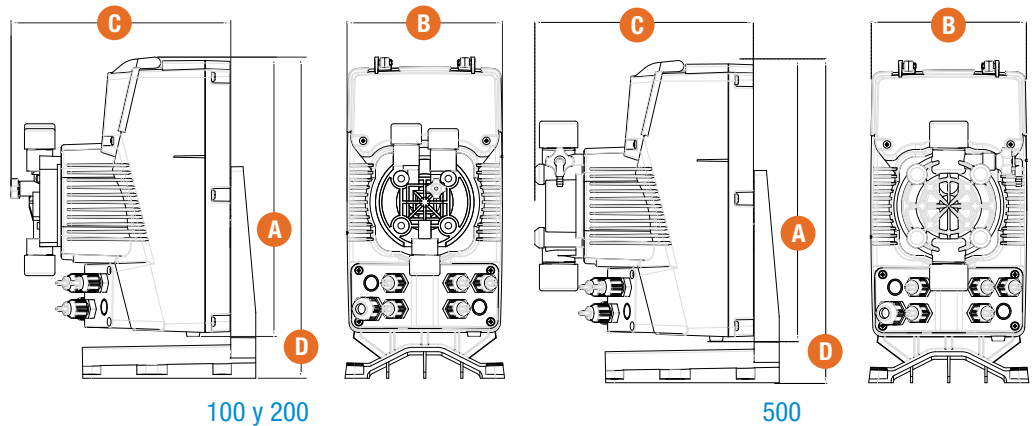
# Serie Z – Bombas dosificadoras de diafragma accionadas por solenoide

FUNCIONAMIENTO DIGITAL

## INFORMACIÓN TÉCNICA (CONTINUACIÓN)

### LISTA DE PIEZAS

1. Cabezal de bomba, PVDF
2. Conjuntos de válvula de retención de cerámica: PVDF/FPM/SC
3. Diafragma, PTFE
4. Cubierta del tablero frontal
5. Bloques de terminales de cableado, GFPP
6. Junta tórica de FPM
7. Carcasa, GFPP
8. Solenoide
9. Tarjeta de circuito
10. Placa posterior, GFPP
11. Banco de montaje, GFPP



### DIMENSIONES

TAMAÑO DE LA BOMBA	A in/mm	B in/mm	C in/mm	D in/mm	PESO lb/kg
100 y 200	9.1/231	4.7/119	7.81/198	10/254	6.9/3.1
500	9.1/231	4.7/119	7.77/197	10/254	9.5/4.3

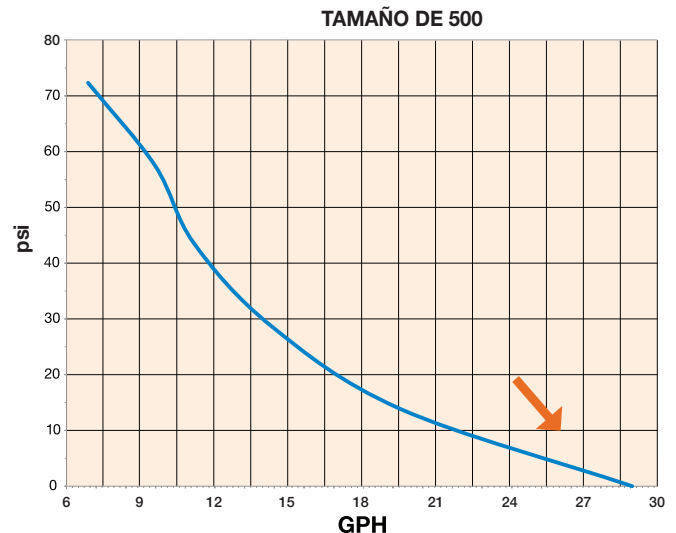
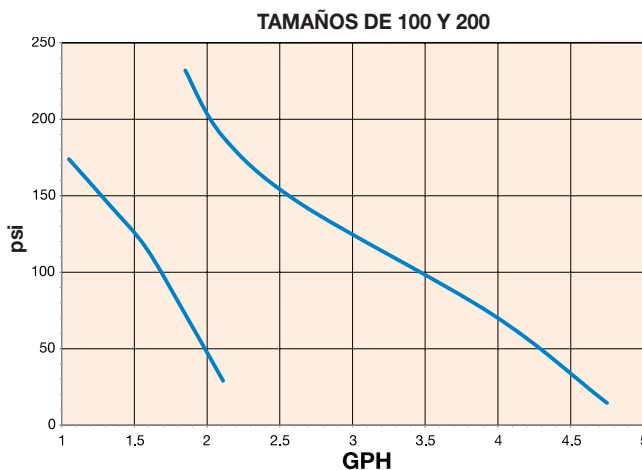
### DETALLES DE VÁLVULAS MULTIFUNCIONALES

- Controles de contrapresión y sobrepresión ajustables por separado
- Componentes húmedos de PVDF
- Se monta en la descarga de la bomba
- El kit incluye el conducto de contrapresión

### CARACTERÍSTICAS DE FUNCIONAMIENTO POR MODELO

MODELO	FRECUENCIA	DOSIFICACIÓN	4 mA-20 mA	ENTRADA DE PULSOS	MUL/ DIVISIÓN DE PULSOS	INTERRUPTOR DE CAUDAL/ NIVEL ADENTRO	CONEXIÓN-DESCONEXIÓN A DISTANCIA	RELÉ DE ALARMA	MODELOS DE 100/200/500
ZPD	Manual	Proporcional	Entrada	Sí	Sí	Ambos	Sí	Sí	Sí
ZRD	Automática o manual	Valor de referencia de ORP/pH	Salida	No	No	Ambos	Sí	Sí	Sí
ZKD	Manual	Temporizada o constante	No	Sí	No	Ambos	Sí	Sí	100/500

### CURVAS DE RENDIMIENTO



Hayward es una marca registrada de Hayward Industries, Inc. © 2018 Hayward Industries, Inc.

EE. UU.: 1.888.429.4635 • Fax: 1.888.778.8410 • One Hayward Industrial Drive • Clemmons, NC 27012 • Correo electrónico: hfcsales@hayward.com  
 Canadá: 1.888.238.7665 • Fax: 1.905.829.3636 • 2880 Plymouth Drive • Oakville, ON L6H 5R4 • Correo electrónico: hflowcanada@hayward.com  
 Visítenos en haywardflowcontrol.com